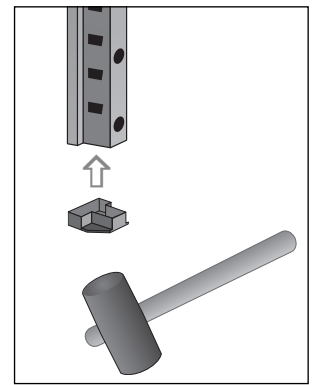
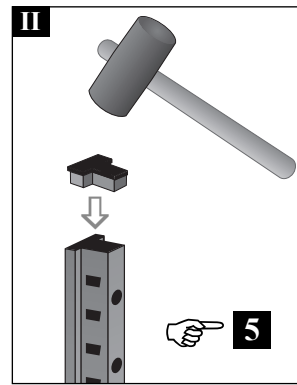
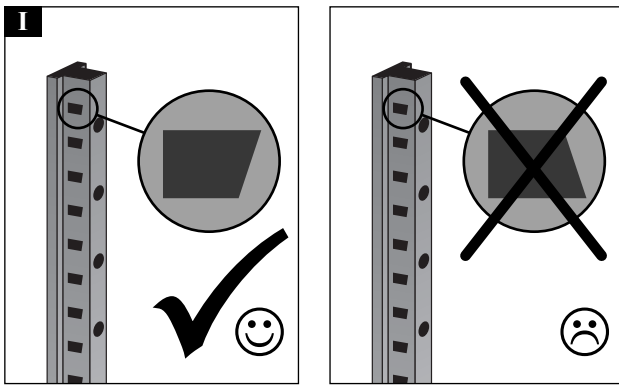
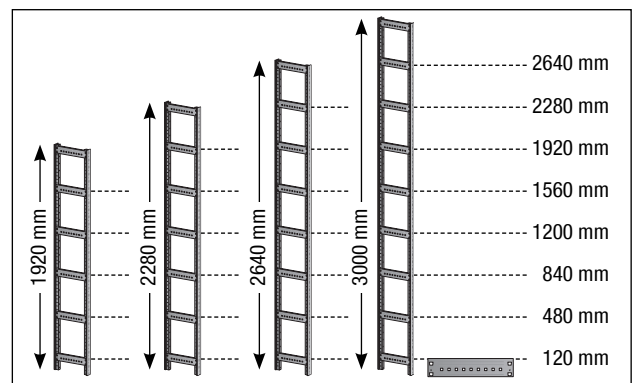
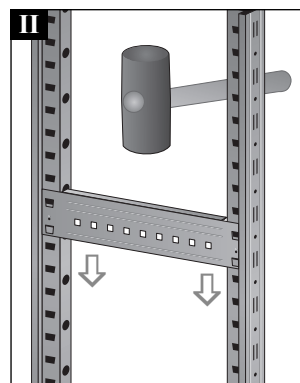
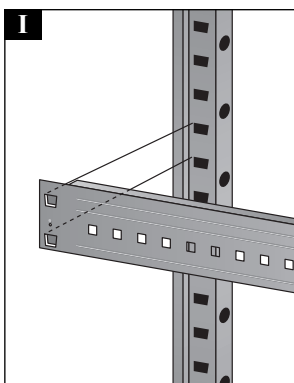


- D** **Montageanleitung für Ordnerregale**
Die Regale sind nur entsprechend ihrem bestimmungsgemäßen Einsatz zur Lagerung von Ordnern und Archivmaterial unter Berücksichtigung der entsprechenden Belastungsgrenze zu verwenden. Bitte beachten Sie auch die Sicherheits-Hinweise auf Seite 4.
- CZ** **Montážní návod na regály pro pořadače**
Regály jsou v souladu se svým příslušným účelem použity určeny pro skladování pořadačů a archivního materiálu při respektování jejich příslušné meze zátěže. Věnujte prosím rovněž pozornost bezpečnostním pokynům na straně 4.
- DK** **Opstillingsvejledning for ringbindsreoler**
Reolerne må kun benyttes til det formål, de er beregnet til, det vil sige til opbevaring af følgende genstande: Ringbind og arkivmateriale under hensyntagen til de respektive belastningsgrænser. Se også sikkerhedsinstruktionerne på side 4.
- E** **Instrucciones de montaje de estanterías para ficheros:** Las estanterías deberán utilizarse conforme a su empleo estipulado y teniendo en cuenta su límite de carga. Se podrá utilizar para almacenar: Ficheros y material de archivo. Tenga en cuenta por favor las advertencias de seguridad de la página 4.
- EST** **Paigaldusjuhend registratoririilule**
Riiluid on ette nähtud ainult järgmiste toodete sihipäraseks ladustamiseks: registratorid ja arhiivmaterjalid. Järgida koormuspiiri ja ohutusnõuandeid lk 4.
- F** **Instructions d'assemblage pour étagères à classeurs:** Conformément à leur utilisation prescrite, les étagères sont conçues uniquement pour le stockage de classeurs et d'archives en tenant compte de la limite correspondante de charge. Lire également les consignes de sécurité à la page 4.
- GB** **Assembly Instructions for File Racks**
The racks are specifically designed and suitable for storing file folders and archive material. Usage only according to the specific limit load. Please also observe the safety indications on page 4.
- H** **Összeszerelési utasítás íratrendező polcos állványokhoz:** A polcos állványok csak rendeltetésszerűen, a következő árucikkek tárolásához használhatók: íratrendezők és archiválendő anyagok a tárolás során vegye figyelembe a megengedett terhelhetőségi határértékeket. Fordítson figyelmet a 4. oldalán található biztonsági tájékoztatónak is.
- I** **Istruzioni per il montaggio di scaffali per ordinazioni:** Gli scaffali devono essere utilizzati esclusivamente in modo corrispondente al loro utilizzo e tenendo conto dei rispettivi limiti di carico per il magazzino di ordinazioni e materiale di archivio. Considerare anche le avvertenze per la sicurezza riportate a pag. 4.
- N** **Monteringsveiledning for ringpermreoler**
Reolene må kun brukes i samsvar med formålsmessig bruk til lagring av ringpermer og arkivmateriale ta hensyn til den tilsvarende belastningsgrensen. Vennligst se også sikkerhets henvisningene på side 4.
- NL** **Montage-instructies voor rek voor opbergmappen:** De rekken mogen uitsluitend in overeenstemming met hun reglementair voorgeschreven toepassing voor de opslag van opbergmappen en archiefmateriaal met inachtneming van de overeenkomstige belastingsgrenzen gebruikt worden. Gelieve ook de op pagina 4 vermelde veiligheidsinstructies in acht te nemen.
- P** **Instruções de montagem para estantes de classificadores:** As estantes devem apenas ser utilizadas, de acordo com a sua finalidade correspondente, para o armazenamento de classificadores e material de arquivo tendo em consideração os respectivos limites de carga. Ter também em atenção os avisos de segurança na página 4.
- PL** **Instrukcja montażu regałów na segregatory:** Urządzenia są dopuszczalne do przepisowego i zgodnego z przeznaczeniem użycia. Segregatory i materiał archiwalny używać z uwzględnieniem odpowiednich granic obciążenia. Proszę również zwrócić uwagę na wskazówki dotyczące bezpieczeństwa na stronie 4.
- RU** **Инструкция по сборке стеллажей файлового хранения:** Стеллажи специально разработаны и предназначены для хранения папок и архивных документов. Использовать только с учетом определенных нагрузочных характеристик. Пожалуйста, также изучите инструкции по безопасности на стр.4.
- S** **Monteringsinstruktion för pärmyhyllor**
Hyllorna får endast användas på ändamålsenligt sätt till förvaring av pärmar och arkivmaterial samtidigt som maximalt tillåten belastning skall beaktas. Beakta även säkerhetsanvisningarna på sid. 4.
- SF** **Kansiohyllyn asennusohje**
Hyllyjä saadaan käyttää ainoastaan niiden määräystenmukaista käyttöä vastaavasti kansioiden ja arkistomateriaalin varastointiin vastaavan kuormitusrajan mukaisesti. Noudata turvallisuusohjeita sivulla 4.
- SK** **Návod na montáž regálov pre zakladače (fascikle/šanoný):** Regály sa majú použiť v súlade s ich určením použitia a s ohľadom na primeranú hranicu zaťaženia pre skladovanie zakladačov a archivovaného materiálu. Dodržiavajte tiež bezpečnostné upozornenia na strane 4.
- SLO** **Navodila za montažo regalov za mape**
Regale se lahko uporabljajo samo z upoštevanjem odgovarjajoče omejitve obremenitve in v skladu z odgovarjajočim predpisanim namenom uporabe za skladiščenje: map in arhivskega materiala, prosimo, da upoštevate tudi varnostne napotke na Strani 4.
- TR** **Klasör rafları için montaj talimatı**
Raflar sadece öngörülükleri kullanım amacına uygun olarak, klasörler ve arşiv malzemesinin depolanması için, ilgili yüklemeye sınırlı dikkate alınması altında kullanılmalıdır. Lütfen sayfa 4'teki güvenlik notlarını da dikkate alın.

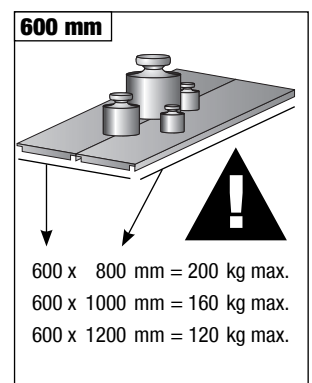
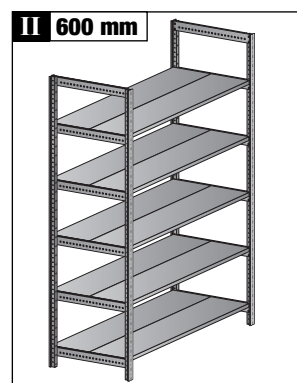
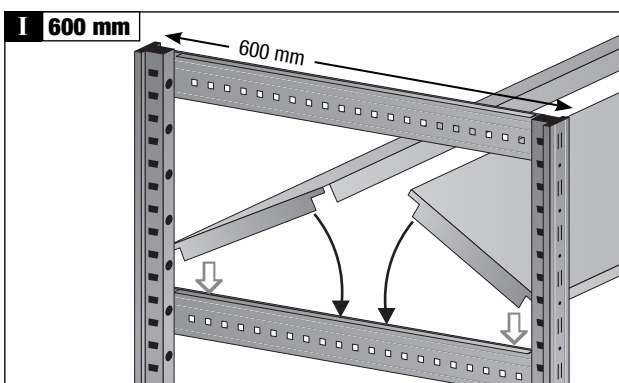
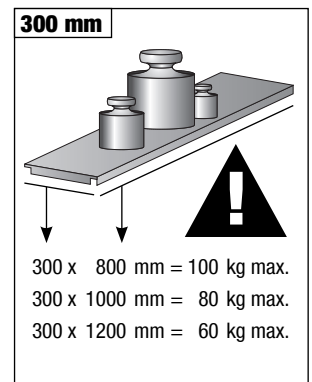
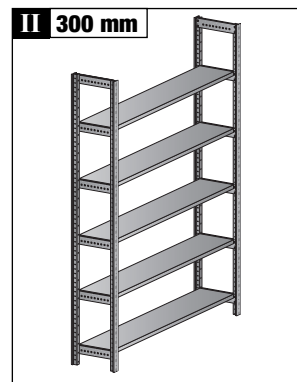
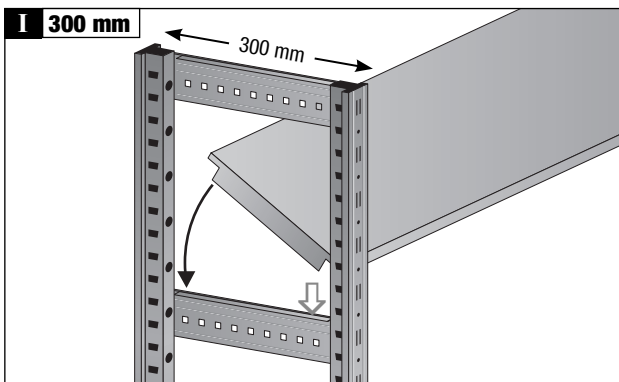
1



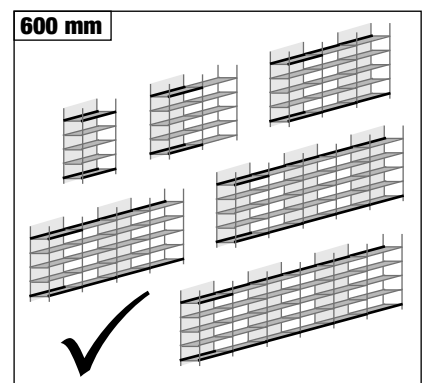
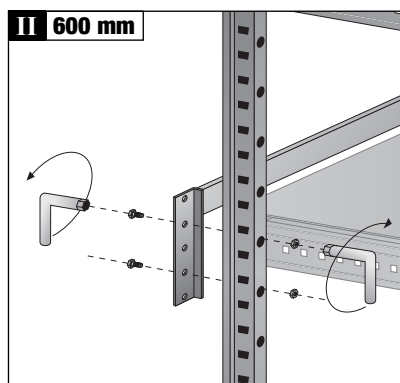
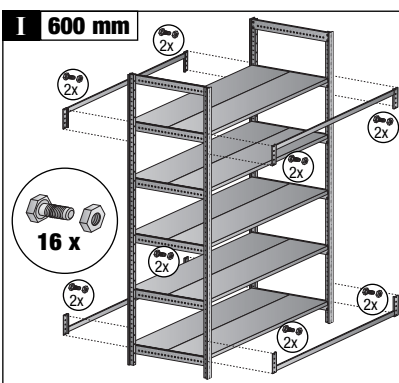
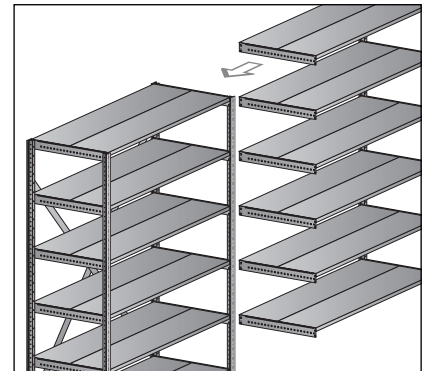
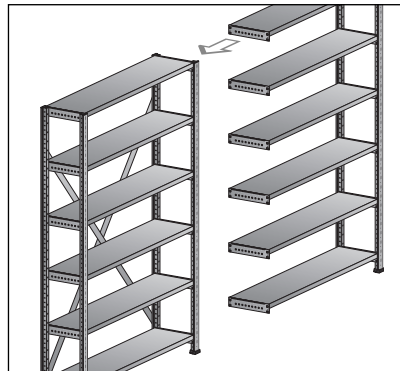
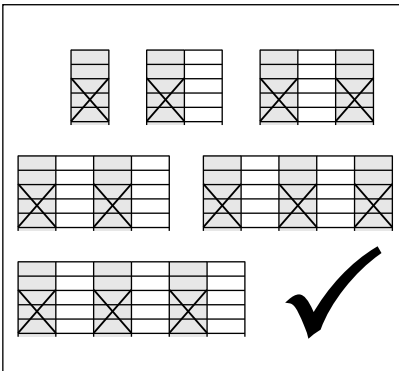
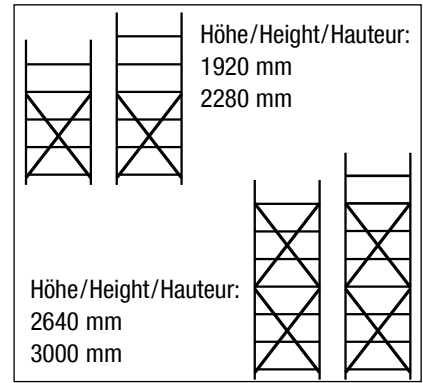
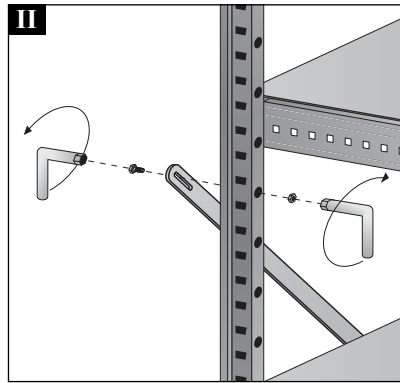
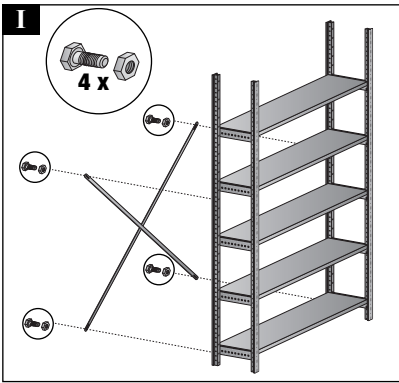
2



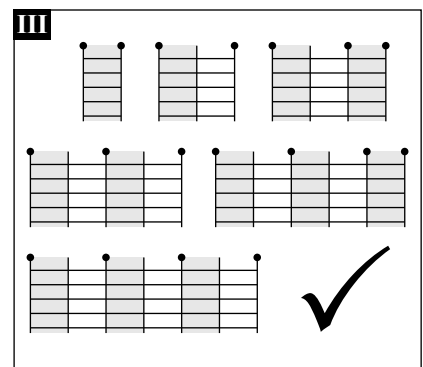
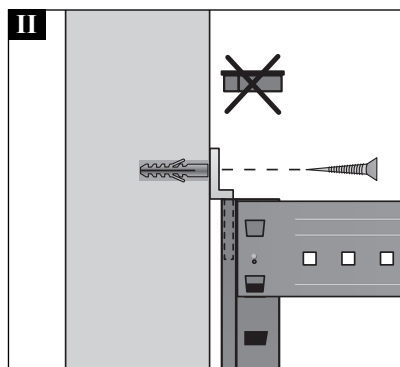
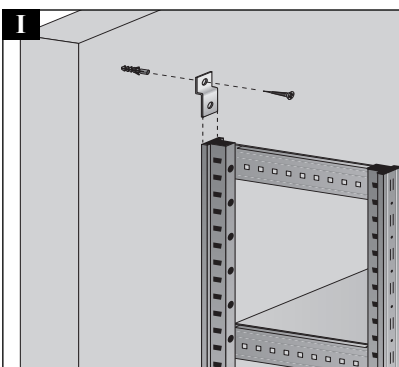
3



4



5



D Wenn die Höhe des Regals mehr als das 5-fache seiner Tiefe beträgt, muss das Regal gegen Kippen gesichert werden (siehe Abb. 5).

DK Hvis reolens højde er på mere end 5 gange dybden, det skal sikres mod tipping, se fig. 5.

EST Kui kõrgusega riil on rohkem kui 5-kordselt oma sügavust, riili tuleb kinnitada seinale ümberkukkumise vastu (vt joon 5).

CZ Pokud číni výška regálu více než 5-ti násobek jeho hloubky, musí se regál připevnit ke stěně (viz obr.5).

E Si la altura de la estantería es cinco veces mayor que su profundidad, la estantería debe afianzarse para evitar su caída (ver figura 5).

F Si la hauteur de l'étagère dépasse le quintuple de sa profondeur, il est nécessaire de l'assurer en utilisant des fixations murales pour qu'elle ne tombe pas (voir illustr. 5).

GB If the rack height exceeds more than five times of the shelf depth, the rack must be secured to a wall in-order to prevent tilting (see illustr. 5).

H Ha a polcos állvány magassága meghaladja mélységének az ötszörösét, akkor a polcos állványt a fal rögzítő eszközökkel felbillenés ellen biztosítani kell (ld. az 5. ábrát).

I Se l'altezza dello scaffale è di oltre 5 volte la sua profondità, lo scaffale deve essere assicurato contro il ribaltamento (vedere fig. 5) mediante i fissaggi a parete.

N Når reolen er mer enn 5 ganger høyere enn dybden, må den sikres mot at den velter (se fig. 5).

NL Als de hoogte van het rek meer dan het 5-voudige van de diepte ervan bedraagt, moet het rek tegen het kantelen beveiligd worden (zie afbeelding 5).

P Se a altura da estante for 5 vezes superior à sua profundidade, a estante tem que ser segura contra a oscilação com as fixações de parede (ver fig. 5).

PL Jeżeli wysokość regału wynosi powyżej 5-krotność jego głębokości, regał musi być zabezpieczony przed przewróceniem się znajdującymi się w ściennymi (patrz rys. 5).

RU Если высота стеллажа превышает более пяти частей глубины полки, необходимо использовать дополнительный крепеж к стене для предотвращения опрокидывания конструкции. См. рисунок 5.

S Om hyllans höjd uppgår till mer än fem gånger sitt djup, måste den förankras med väggfästen så att den inte kan välta (se bild 5).

SF Jos hyllyn korkeus on yli 5-kertainen korkeampi kuin sen syvyys, hyllyn on turvattava kaatumiselta oheisilla seinäkiinnityksillä (katso kuva 5).

SK Keď výška regála presahuje viac ako 5-násobne jeho hĺbku (viď obr. 5), musí sa regál zaistiť voči preklopeniu.

SLO Če znaša višina regala več kot njegova 5-kratna globina, je potrebno regal zavarovati zoper prevračanje pripomočki za pritrditev na steno (glej Sliko 5).

TR Eğer rafın yüksekliği derinliğinin 5 katından fazlaysa, raf, duvar sabitleyicileri yardımıyla devrilmeye karşı emniyet altına alınmalıdır (bkz. resim 5).

